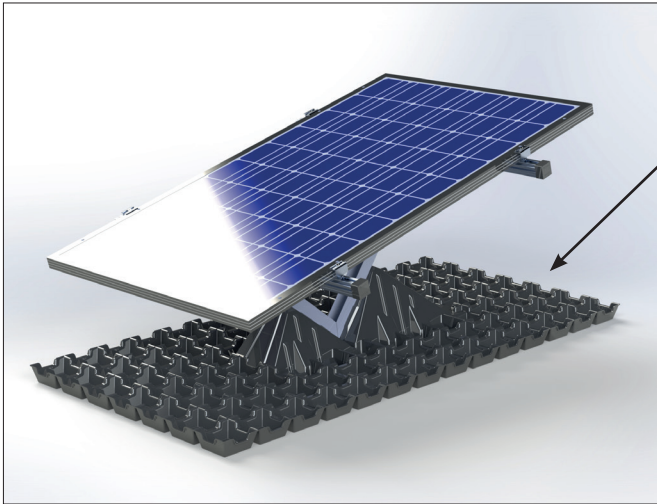


Produkteänderung, Informationsblatt Contec.greenlight

Das ist neu bei Contec.greenlight

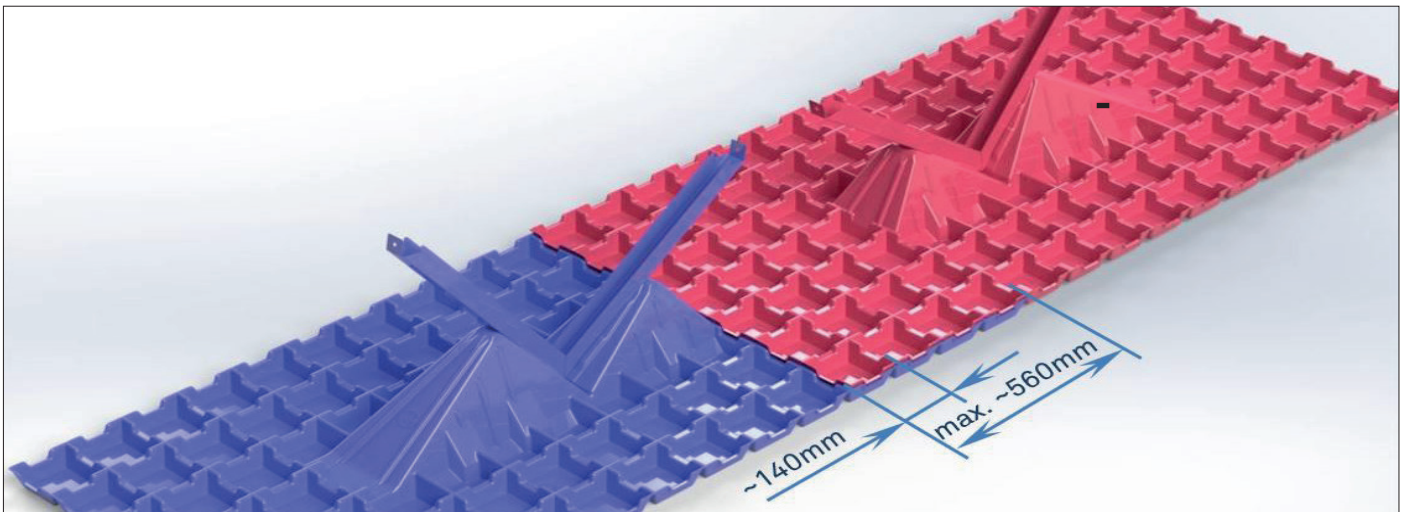
Plattenmasse und Wasservolumen



Neu Contec.greenlight Basisplatte

	Plattenmasse	Wasserspeichervol.
Neu	1980x980x60 mm	39.5 Liter unverfüllt
Alt	1980x970x60 mm	43.0 Liter unverfüllt

Verschachtelung Contec.greenlight

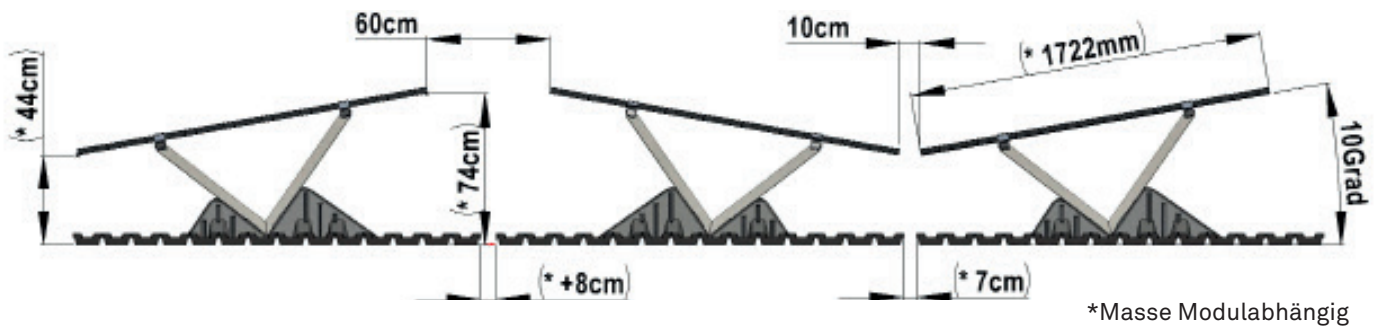


Neu ist die Contec.greenlight Basisplatte längs und quer verschachtelbar/überlappbar bis zum Höcker. Rastermass 140 mm bis max. 560 mm.

Contec.greenlight Portrait / Landscape

Das neue Contec.greenlight besteht aus einer neuen optimierten pro Basisplatte. Durch die Überlappung und Querverschachtelung, können die Durchgangswege auf dem Flachdach von 60 cm eingehalten werden. Die Verschachtelung kann beim Portrait und Landscape angewendet werden.

Schmetterlingsform/Butterfly



Dachform/Sattelform

